

**DONNA**  
**EINZYLINDER-FEINSTRUMPF**  
**LB45P7 - LB5P7**



# EINZYLINDER-FEINSTRUMPF

LB45P7 - LB5P7

**4 FADENFÜHREREINHEITEN**  
Fadenführer mit elektro-  
pneumatischer Steuerung

**BUNDANHEBEEINHEIT**  
Mit pneumatischem System

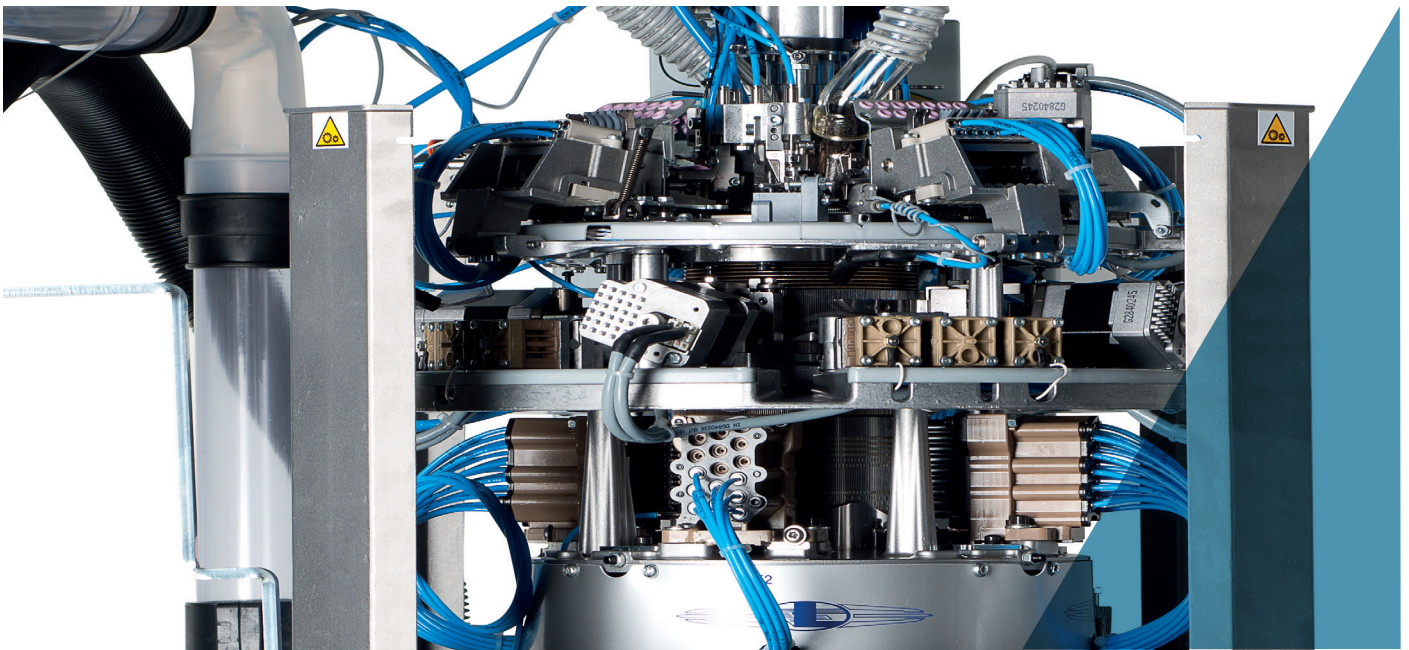


**4 MASCHENBILDUNGS-  
EINHEITEN**  
Feste Einheiten mit  
pneumatische Höhensteuerung

**4 SELEKTIONS-  
VORRICHTUNGEN**  
System mit elektro-  
pneumatischer  
Selektion

**ionati**

LB



Die im vorliegenden Prospekt enthaltenen Abbildungen sind nur hinweisend und demzufolge nicht bindend.

## EINZYLINDER-FEINSTRUMPF

### LB45P7 - LB5P7

Elektropneumatische Einzylindermaschine mit 4 Systemen für die Herstellung von Feinstrümpfen oder Leggings aus glatter Masche, Netzen 1x1 und 3x1 fest auf 4 Systemen und T-Band, Plattierung mit umwobenem Lycra, Plattierung mit 4 Systemen, Größenzeichen, pneumatischen Selektionen bei allen Systemen. Bund mit Einzel- oder Doppelumhängeplatine. Elektronische Vorrichtung für das Einhalten der Größe bei jeder Temperatur der Maschine.

- Einzylindermaschine mit 4 Systemen
- Einheit Absaugdüse mit 6 Klammern
- Gesamtanzahl der Fadenführer von 19 bis 24
- Platinenkappe mit 1 Motor
- Bewegung der 4 Maschenbildungsschlösser mit pneumatischer Steuerung
- Vier pneumatische Selektionseinheiten bei den Systemen 1 - 2 - 3 - 4 für die Netze

#### ABMESSUNGEN der MASCHINE



Basis 60 cm+ Spulengatter 130 cm  
Tiefe 60 cm + Spulengatter 130 cm  
Höhe 136 cm + Spulengatter 250 cm

#### GEWICHT der MASCHINE



Maschine ca. 225 kg  
Spulengatter ca. 28 kg

#### ZERTIFIZIERUNG



Green  
Label

# EINZYLINDER-FEINSTRUMPF

LB45P7 - LB5P7

## TECHNISCHE MERKMALE

MODELL	Ø ZYLINDER	TEILUNG	NAEGLD DicKE
LB45P7 (Nadelzunge 7 mm)	4" 1/2	32	0.34 mm
LB5P7 (Nadelzunge 7 mm)	5"	32	0.34 mm

Die vorhergehenden Daten sind nur hinweisend und demzufolge nicht bindend.

## GRUNDAUSSTATTUNG

- Gatter für 26 oder 40 Spulen;
- Strumpfauswurfklocke;
- Filter zum Aufsammeln der Fadenreste;
- Mittels Schrittmotor gesteuertes Drosselventil;
- Antitwist mit rotierendem oder festem Rohr;
- 2 Fadenüberwachungssensoren;

## OPTIONALE SYSTEME

- Dream oder Dream one, um den Strumpf beim Auswerfen zu dehnen
- Absaugventilator zu 1,1 kW
- Ethernet-Platine für den Anschluss an das Datenerfassungssystem, Nautilus by Dinema
- Vorrichtung Zuführer YOYO-Faden, maximale Anzahl 12
- Vorrichtung medizinischer Zuführer oder für nacktes Elastomer PLUS Dinema, maximale Anzahl 4
- Fadenüberwachungssensoren: bis maximal insgesamt 24
- Platinenkappe mit 2 Motoren
- Höhenbewegung der 4 Maschenbildungsschlösser mit Motoren

## VERWENDBARE GARNSORTEN

Die Maschine ist für die Verwendung folgender Garnsorten geeignet

- Nylon;
- Helanca;
- Elastomere (nackt, einzel- oder doppelumwoben);
- Stretch (für "transparente" Artikel)

## ARTEN VON ERZIELBAREN MASCHEN

Die «Standard»-Maschine hat die Möglichkeit, folgende Maschenarten auszuführen

- Glatte Masche;
- Feste Netze 1x1, 3x1, 5x1, 7x1, 1x3;
- 1x1 bei verstärktem Band;
- Verstärktes Band;
- Supp-hose bei 2 oder 4 Systemen;
- Plattierung bei glatter Masche bei 2 oder 4 Systemen

# EINZYLINDER-FEINSTRUMPF

## LB45P7 - LB5P7



### LEISTUNGEN

	ZYLINDER Ø 4"1/2	ZYLINDER Ø 5"
TEILUNG	32	32
BEARBEITUNGSART	in glatter Masche, ohne Selektoren in Arbeit und Strickschlössern bei 40°	
HÖCHSTGESCHWINDIGKEIT	600 RPM	600 RPM

Die vorhergehenden Daten sind nur hinweisend und demzufolge nicht bindend.

#### HINWEIS:

Alle vorgegebenen Werte könnten geeignete Geschwindigkeitsanpassungen verlangen, entsprechend der verwendeten Neigungen der Maschenstrickschlösser, der verschiedenen, verwendeten mechanischen Teile und der bei der Herstellung des Produktes verwendeten, verschiedenen Garnsorten. N.B.: Die hier enthaltenen technischen Daten sind nicht verbindlich und könnten nach Ermessen von Lonati S.p.A. variieren.

### ZULÄSSIGE LEISTUNGEN

TABELLE ZUR ASSOZIIERUNG DER ZULÄSSIGEN HÖCHSTGESCHWINDIGKEIT IN DEN BEREICHEN MIT GLATTER MASCHE BEZÜGLICH DER NEIGUNG DER MASCHENBILDUNGSSCHLÖSSER  
<<Maschine LB45P7>>

Neigungswinkel der Maschenbildungsschlösser	Zulässige Höchstgeschwindigkeit in den Bereichen mit glatter Masche
40°	750
48°	700
55°	550

TABELLE ZUR ASSOZIIERUNG DER ZULÄSSIGEN HÖCHSTGESCHWINDIGKEIT IN DEN BEREICHEN MIT GLATTER MASCHE BEZÜGLICH DER NEIGUNG DER MASCHENBILDUNGSSCHLÖSSER  
<<Maschine LB5P7>>

40°	650
48°	600
55°	500

#### VERFÜGBARE ZYLINDER LB45P7

GG88 - 0,26	624
GG75 - 0,34	496 - 544

#### VERFÜGBARE ZYLINDER LB5P7

GG88 - 0,26	544
GG75 - 0,34	448 - 480
GG70 - 0,41	368
GG54 - 0,50	288 - 336

Die vorhergehenden Daten sind nur hinweisend und demzufolge nicht bindend.

#### HINWEIS:

Alle vorgegebenen Werte für die zulässigen mechanischen Höchstgeschwindigkeiten könnten eine geeignete Reduzierung verlangen (festzulegen auf der Basis spezifischer Funktionsprüfungen an der Maschine) in den Fällen, in denen auf der Maschine selbst besondere Garnsorten benutzt bzw. besondere Maschenarten ausgeführt werden.

Lonati empfiehlt Nadeln von  
**GROZ-BECKERT®**

# EINZYLINDER-FEINSTRUMPF

LB45P7 - LB5P7

## GERÄUSCHENTWICKLUNG

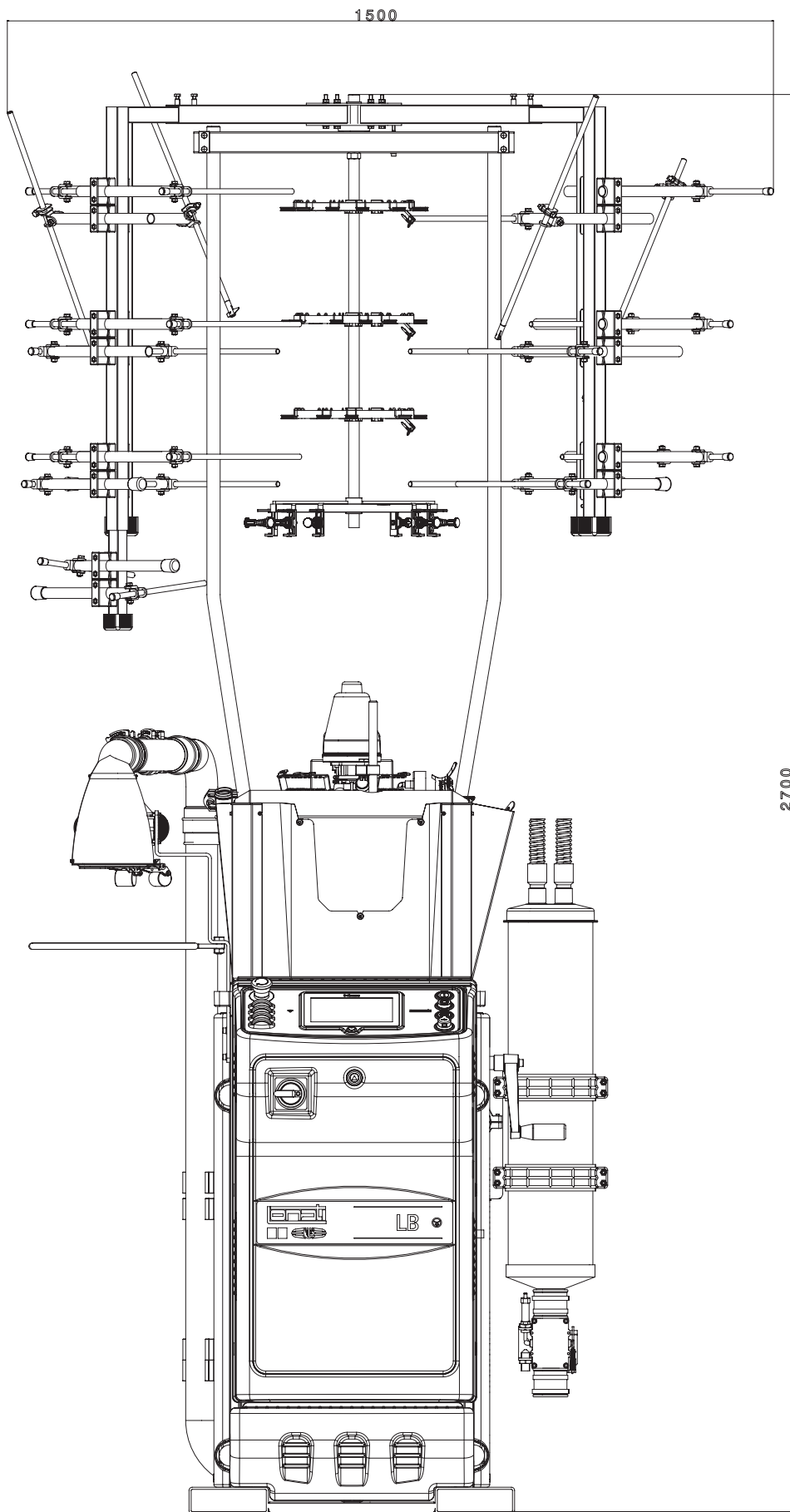
Durchschnittliche Geräuschpegelemission der Maschine, einschl. Absaugung LeqA = 74dBA

## SCHMIERMITTEL

Durchschnittlicher Verbrauch für 500/600 Dutzend: 1000 g - Lonati empfiehlt: Fuchs Trax 14C - Klüber Tex Sintheso M32 - Esso Eil 0287

## FETT

Lonati empfiehlt für Dichtungen, Kugellager, usw.: Damping grease Nyogel 774F



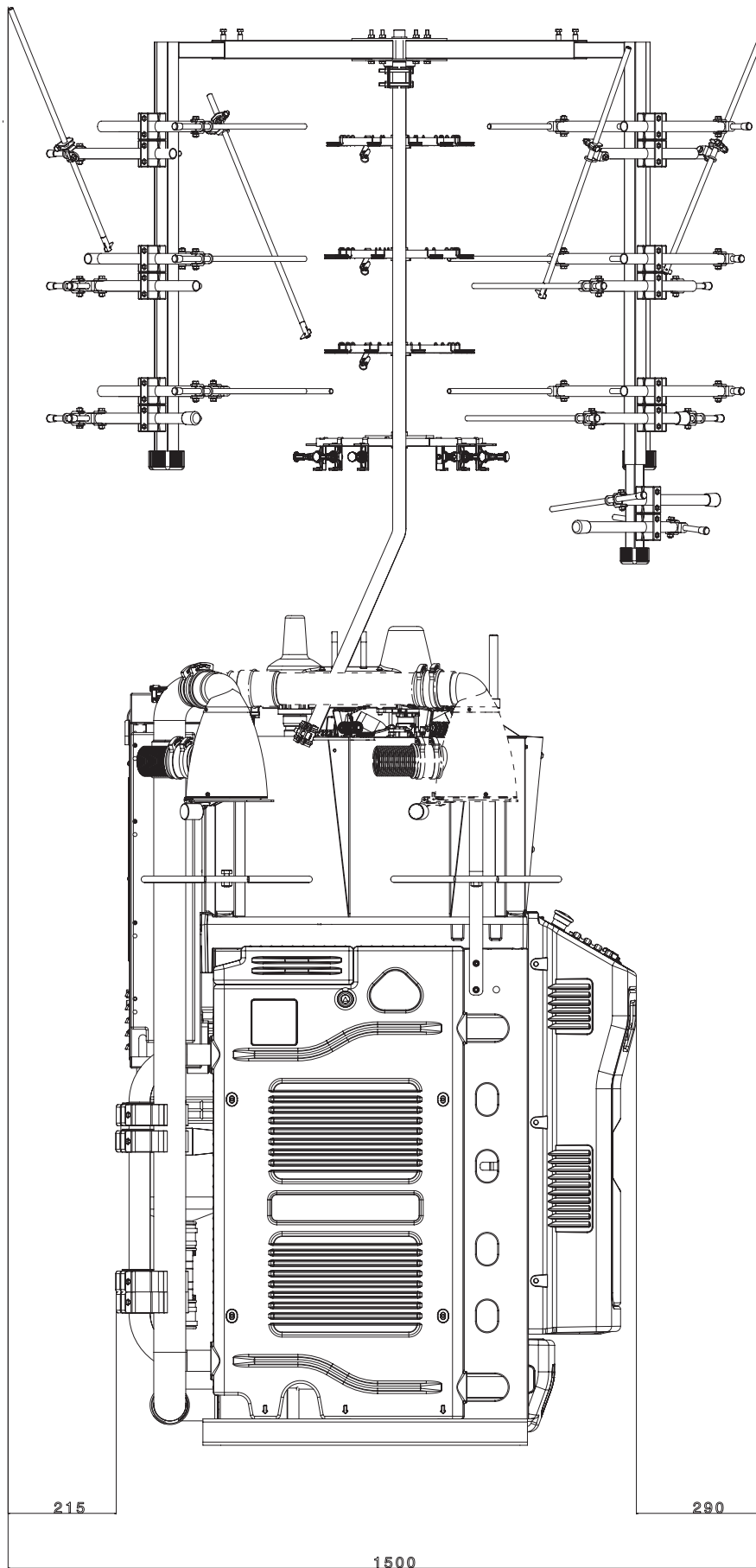
## FRONTANSICHT

Abmessungen Maschine mit Spulengatter für 26 Spulen

### HINWEIS:

Die Abbildungen können auch Zubehör und Ausrüstungen darstellen, die auf Anfrage erhältlich sind und nicht zu der Serienausstattung gehören.



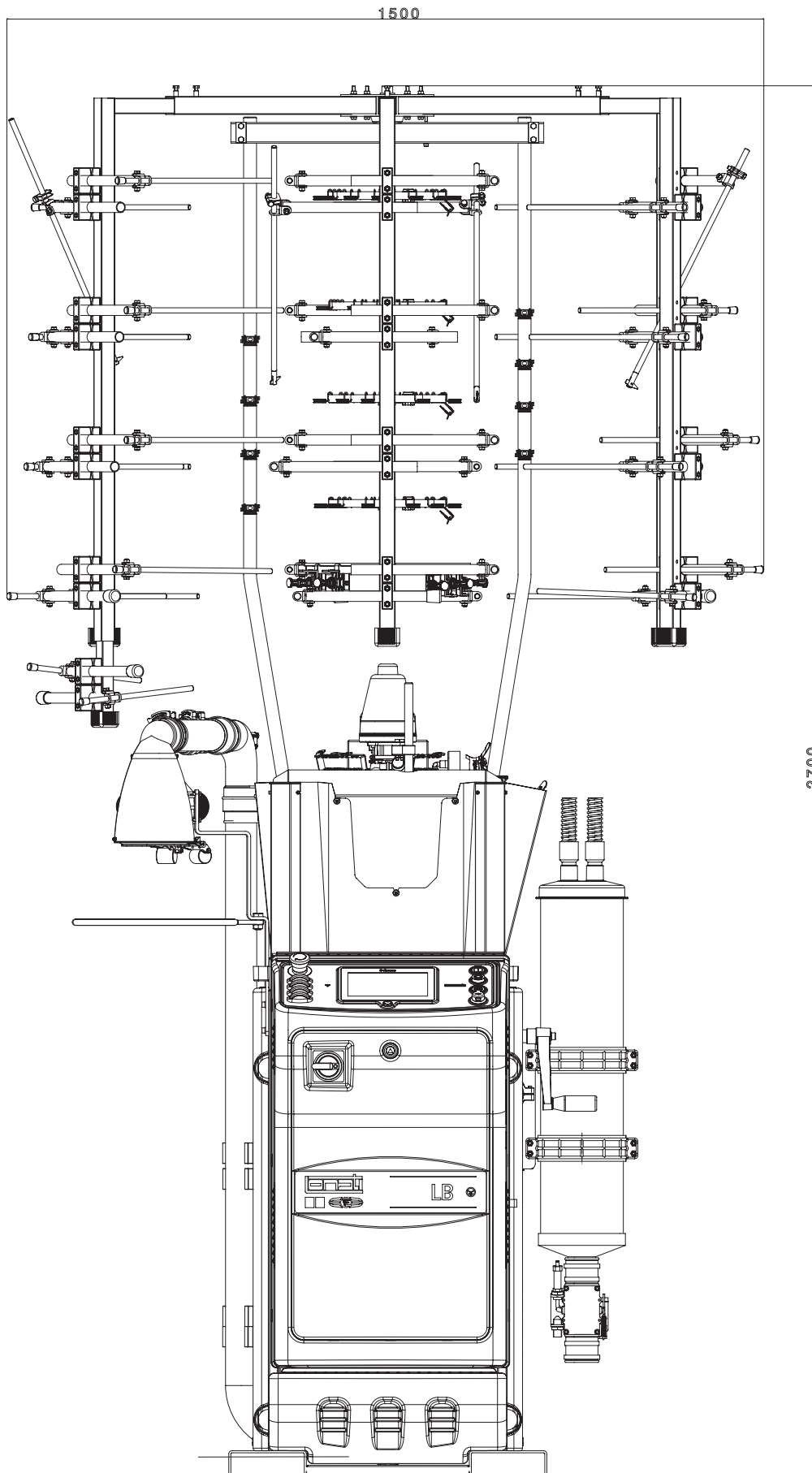


## SEITENANSICHT

Abmessungen Maschine mit Spulengatter für 26 Spulen

### HINWEIS:

Die Abbildungen können auch Zubehör und Ausrüstungen darstellen, die auf Anfrage erhältlich sind und nicht zu der Serienausstattung gehören.

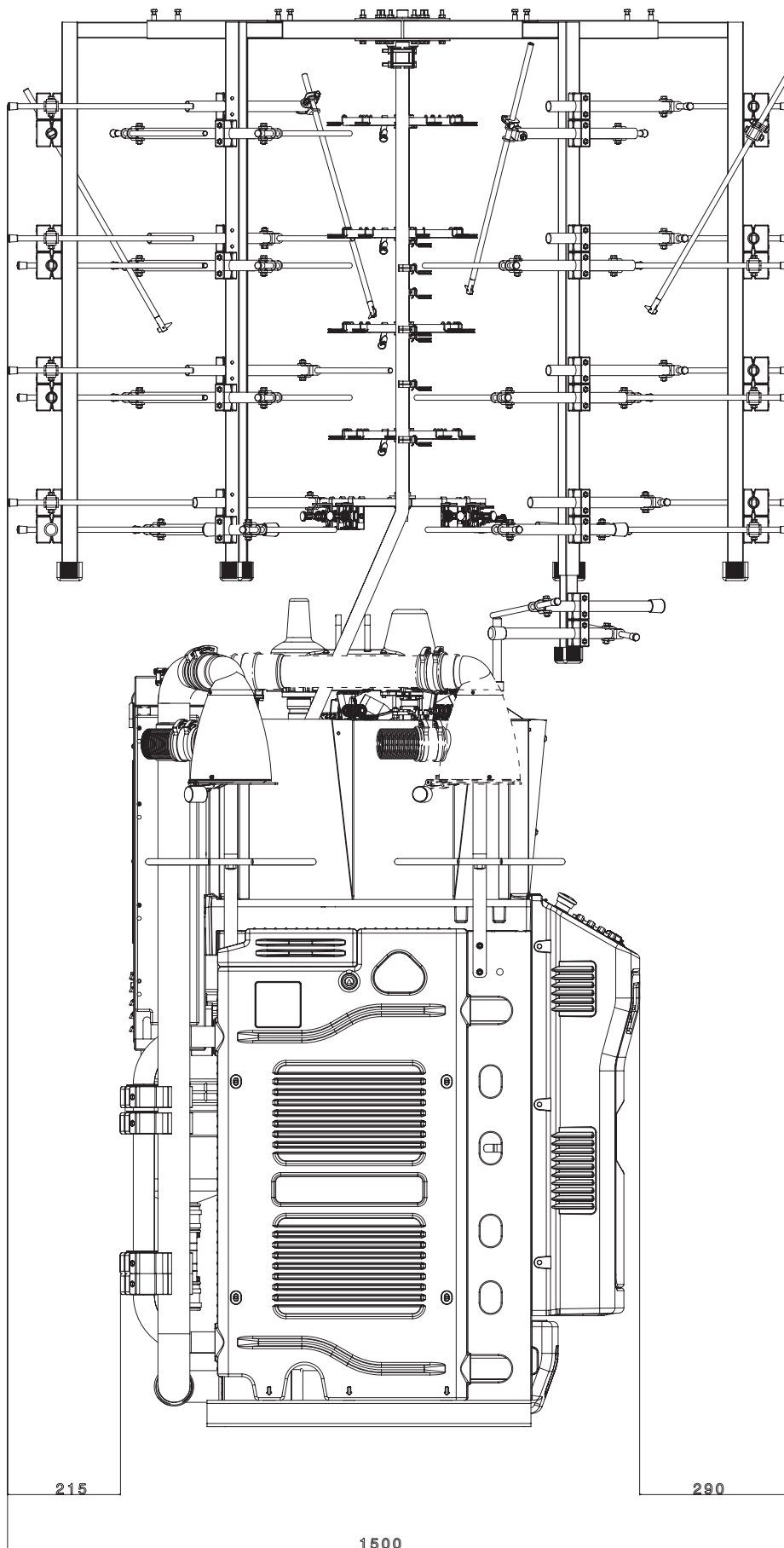


## FRONTANSICHT

Abmessungen Maschine mit Spulengatter für 40 Spulen

### HINWEIS:

Die Abbildungen können auch Zubehör und Ausrüstungen darstellen, die auf Anfrage erhältlich sind und nicht zu der Serienausstattung gehören.



## SEITENANSICHT

Abmessungen Maschine mit Spulengatter für 40 Spulen

### HINWEIS:

Die Abbildungen können auch Zubehör und Ausrüstungen darstellen, die auf Anfrage erhältlich sind und nicht zu der Serienausstattung gehören.





**lonati**<sup>®</sup>  
Macchine circolari per calzifici



**LONATI SPA**

Via Francesco Lonati, 3 | 25124 Brescia (Italy)

Tel. +39 03023901 | Fax +39 030 2310024

C.F.: 01469680175 | P.iva: 02096730961

info@lonati.com - www.lonati.com